

XXL-goten voor drainage  
en afwatering



# Beheer van zware regenval

DRAINAGE- EN  
AFWATERINGSSYSTEMEN

ZWAAR BELASTBARE  
SYSTEMEN

DAK- EN  
WANDSYSTEMEN

PLANT-  
SYSTEMEN

BADKAMER- EN  
KEUKENSYSTEMEN



Van ontdichten tot ontwateren

# De juiste omgang met zware regenval

Ook in Europa komen klimatologische extremen steeds vaker voor. Langdurige warme periodes zonder noemenswaardige neerslag worden steeds vaker opgevolgd door hevige regenval. Terwijl de uitgedroogde en verharde bodems in open en groene gebieden problemen hebben met het opnemen van een overschot aan regenwater, zijn bestrate en geasfalteerde oppervlakken in steden en industriegebieden extra gevoelig voor dreigende overstromingen en de daaruit voortvloeiende schade. Af en toe wordt zelfs een bestaand rioleringsnetwerk overbelast door de toegenomen hoeveelheid regenwater en is een gecontroleerde afvoer niet meer gewaarborgd.

Naast de aanleg van grote infiltratiegebieden is het daarom belangrijk ook de deels volledig dichte bestrate en betonnen oppervlakken doorgankelijk te maken en de belangrijke functie van de bodem als waterreservoir en grondwaterinlaat weer te herstellen. Hieronder laten wij zien hoe het ontdichten plaats kan vinden en in hoeverre speciale goetoplossingen kunnen bijdragen aan het vasthouden van regenwater en dus aan de bescherming tegen overstromingen.

## Ontdichten: bescherming tegen zowel zware regenval als hitte

Er zijn verschillende manieren om de infiltratiecapaciteit en andere natuurlijke mogelijkheden, zoals de lucht- en gasuitwisseling tussen bodem en omgeving, van voorheen dichte oppervlakken te herstellen:

- **Openbreken en weghalen van beton, asfalt of bestrating**
- **Verwijderen van stortlagen**
- **Losmaken van de bodem om mogelijke verdichtingen ongedaan te maken**

Als de eerst afgedichte ondergrond tot op de natuurlijke bodem wordt losgemaakt, ontstaat er tevens nieuwe leefruimte voor planten en dieren. Naast infiltratie heeft dit ook een positief effect op de omgevingstemperatuur. Want terwijl beton of bestrating warmte opslaat en weerkaatst, wordt deze door natuurlijke, beplante en „ademende“ bodems opgenomen of door de verdamping van regenwater zelfs aanzienlijk verminderd.

*„Retentiegoten vormen een nuttige aanvulling en soms ook een alternatief voor het ontdichten van oppervlakken.“*



## Goten voor regenwaterretentie - de perfecte aanvulling

In bepaalde gevallen kunnen de betrokken gebieden niet worden ontdicht of is dat niet gewenst. Retentiegoten, ofwel speciale afwaterings- en drainagegoten voor de tussentijdse opslag en retentie van regenwater, vormen een zinvolle aanvulling en zijn soms een alternatief voor het ontdichten van oppervlakken. Afhankelijk van de behoefte ter plaatse zijn ze beschikbaar als infiltratiegoten en ook als afwateringsgoten voor aansluiting op de riolering.

Het gebruik van retentiegoten brengt een reeks voordelen met zich mee:

- 1. Enorm waterreservoir**  
Vanwege hun ruime afmetingen kunnen retentiegoten tussentijds grote hoeveelheden neerslag op een veilige manier opslaan.
- 2. Minder ontdichtingswerkzaamheden**  
Retentiegoten zijn een zinvolle aanvulling op het gangbare systeem voor oppervlaktedrainage als het gebied niet volledig kan of mag worden ontdicht.
- 3. Gecontroleerde afvoer**  
Vooral uitvoeringen met een aansluiting direct op het riool, zorgen ervoor dat neerslag ter plaatse afgebakend en gecontroleerd wordt afgevoerd.
- 4. Creëren van leefruimte**  
Hoewel conventionele retentiegobieden niet beschikbaar zijn voor ander gebruik, bijvoorbeeld voor het creëren van leefruimte, is het mogelijk om regenwater met behulp van retentiegoten effectief in de directe woonomgeving vast te houden.
- 5. Eenvoudige en efficiënte oplossing in kleine ruimtes**  
Als de natuurlijke infiltratiecapaciteit van de bodem zijn grenzen bereikt, bieden retentiegoten ruime aanvullende mogelijkheden voor kleine oppervlakken.

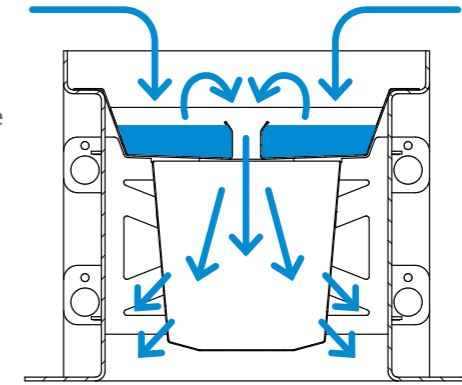




## Ter vergelijking: onze XXL-goten

Voor uiteenlopende lokale omstandigheden en klantspecifieke wensen hebben wij de goten **RigoMax** en **FerroMax** ontwikkeld die elk een verschillende constructie en functie hebben.

Als er geen aansluiting voorhanden is, maar infiltratie en gelijktijdige retentie gewenst is, komt de **RigoMax** het best van pas. Deze goot is bovendien voorzien van twee filterinzetstukken, zodat hij onder meer geschikt is voor gebruik in verkeerszones waar deels bepaalde voorschriften voor het filteren van regenwater gelden.

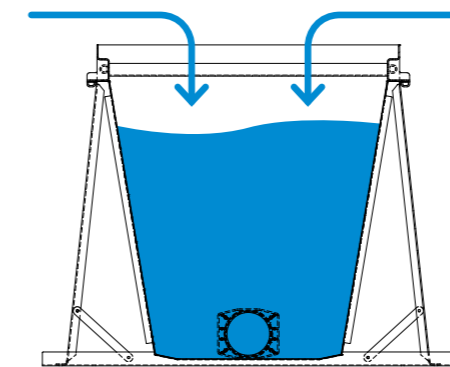


	<b>RigoMax</b>
Soort	Infiltratiegoot
Functie	Drainage
Belasting	Wielbelasting van 5 tot 10 ton (afhankelijk van betonfundament en rooster)
Regenwateropslag per meter	90 l tot 970 l (standaardmodellen)
Productie van maatwerk	Ja
Bijzonderheden	Twee filterinzetstukken voor grof vuil en in het water zwevende stoffen

XXL-retentiegoten als bescherming tegen overstromingen

# Sterk tegen zware regenval!

Als deskundigen in drainage- en afwateringssyste- men streven wij ernaar om de uitdagingen van toene- mende hevige regenval het hoofd te bieden met hoogwaardige productoplossingen. Dit is precies wat we met onze XXL-retentiegoten doen, want die slaan immense hoeveelheden regenwater veilig op en zorgen vervolgens voor drainage of gerichte afvoer van het water. In de standaarduitvoering voor zware belasting zijn zowel onze **RigoMax** als de **FerroMax** bovendien uitstekend geschikt voor gebruik in verkeerszones.



	<b>FerroMax</b>
Soort	Wateropvanggoot
Functie	Afwatering via mof
Belasting	Wielbelasting van 5 tot 10 ton (afhankelijk van betonfundament en rooster)
Regenwateropslag per meter	102 l tot 900 l (standaardmodellen)
Productie van maatwerk	Ja
Bijzonderheden	Standers voor snellere montage en als betonankers voor fixatie

Als er op de plek van installatie bijvoorbeeld een aansluiting op de riolering aanwezig is, kan deze aan onze **FerroMax** worden gekoppeld - voor een gecontroleerde afvoer na directe tussentijdse opslag van het regenwater in het gootlichaam.





# Infiltratiegoot **RigoMax** XXL-drainage

**RigoMax** | Infiltratiegoot van thermisch verzinkt staal  
Standaard gootlengte: 1.000 mm

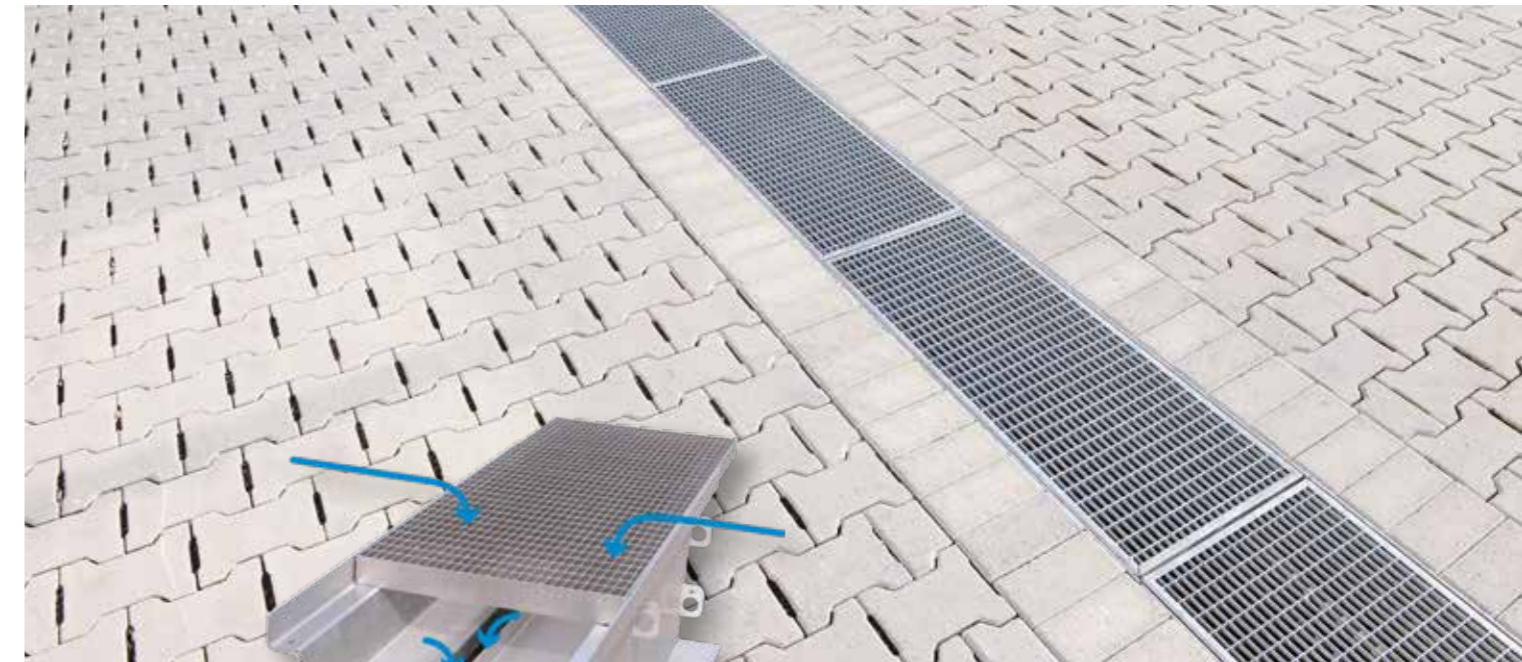
Artikelbeschrijving	Nominale afmeting	Wiel-belasting	Breedte	Hoogte	Opslagvolume per meter
RRR 388-350 ST	DN 300	10 t	388 mm	350 mm	102 l
RRR 588-550 ST	DN 500	10 t	588 mm	550 mm	275 l
RRR 1088-1050 ST	DN 1000	10 t	1.088 mm	1.050 mm	1.000 l

**RigoMax** | Infiltratiegoot van roestvrij staal  
Standaard gootlengte: 1.000 mm

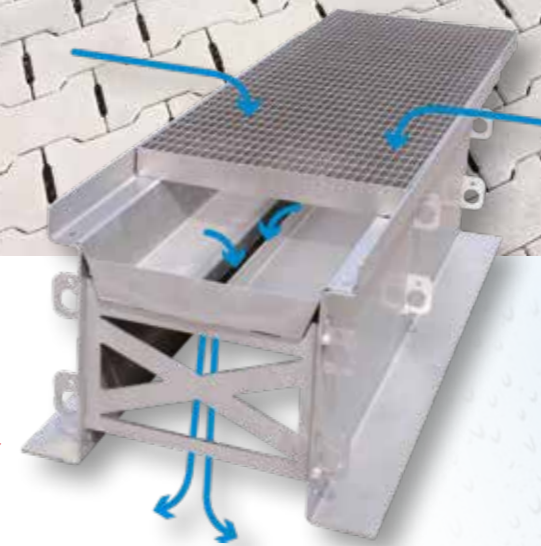
Artikelbeschrijving	Nominale afmeting	Wiel-belasting	Breedte	Hoogte	Opslagvolume per meter
RRR 388-350 VA	DN 300	10 t	388 mm	350 mm	102 l
RRR 588-550 VA	DN 500	10 t	588 mm	550 mm	275 l
RRR 1088-1050 VA	DN 1000	10 t	1.088 mm	1.050 mm	1.000 l

Fouten bij product- en maataanduidingen voorbehouden.

Prijzen in de prijslijst:



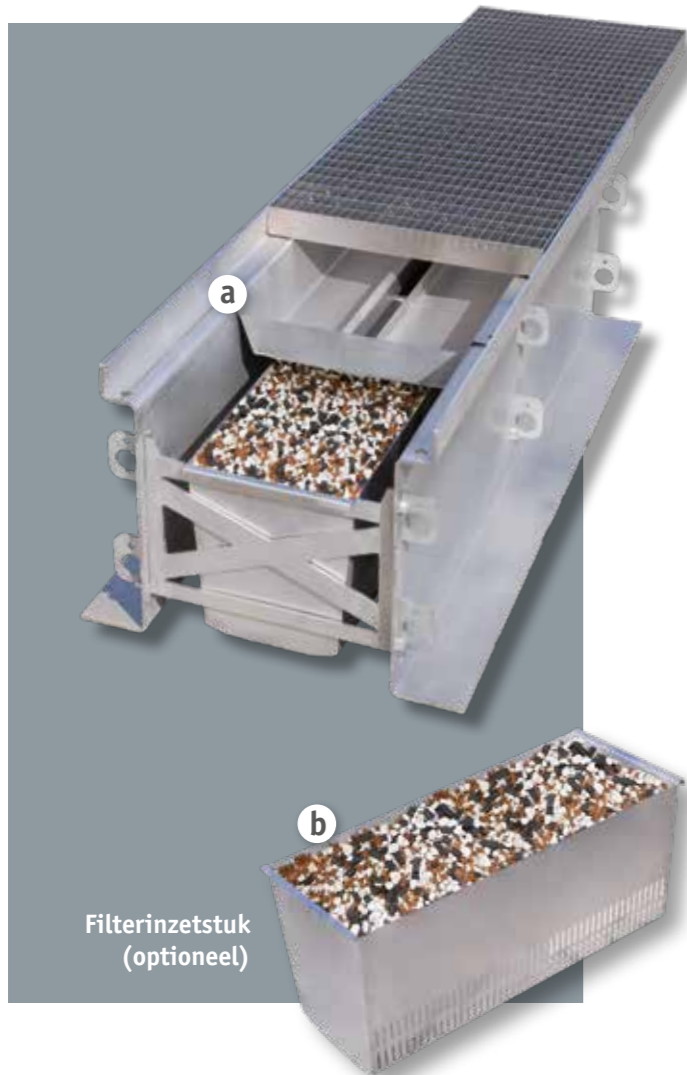
Wateropname en -doorloop van de **RigoMax**



Wij vervaardigen de goten standaard in een dikte van 4 mm thermisch verzinkt staal of roestvrij staal. Geïntegreerde verbindingstangen en in beton te storten ankerbeugels aan de buitenwanden geven de **RigoMax** extra stabiliteit. De infiltratiegoten kunnen een wielbelasting weerstaan van 5 tot 10 ton, afhankelijk van de roosterafdekking. Terwijl de standaardlengte 1.000 mm is, zijn er naar keuze beschikbaar met een totale breedte van 388 mm, 588 mm of 1.088 mm en hoogtes tussen 350 mm en 1.050 mm. Op verzoek van de klant produceren wij evenwel ook uitvoeringen in individuele lengtes en hoogtes. Afhankelijk van de uitvoering hebben de goten een opslagvolume tussen de 90 l en 970 l per meter. Ook hier zijn veel grotere afmetingen realiseerbaar, zodat voor elk doel en voor elke installatieplek, hoe veeleisend ook, passende drainage-oplossingen geboden kunnen worden.



Met betonankers aan de zijkant



Filterinzetstuk (optioneel)

Stedelijke gebieden en in het bijzonder wegen en terreinen zijn niet altijd op de riolering aangesloten. Bovendien zijn deze gebieden meestal grotendeels afgedicht met beton of bestrating, zodat de afvoer van water bij grote hoeveelheden neerslag niet gecontroleerd kan plaatsvinden. Voor dergelijke toepassingen hebben we infiltratiegoot **RigoMax** ontwikkeld die niet alleen door zijn afmetingen maar ook door enkele specifieke productkenmerken weet te overtuigen.

Dankzij de bodemloze constructie is de goot geschikt om regenwater snel tussentijds op te slaan en wordt het water vervolgens doorlopend afgevoerd naar de ondergrond. Bovendien beschikt de goot over twee geïntegreerde filterinzetstukken. Hierin kunnen afhankelijk van de voorschriften of het gebruiksdoel filters worden ingebracht. Het eerste (a) filterinzetstuk bevindt zich onder de roosterafdekking en houdt dankzij zijn openingen zowel grof vuil in de vorm van zand of bladeren en bandenstof zoals microplastic tegen. Het optionele tweede (b) filterinzetstuk kan in het water gebonden stoffen zoals zware metalen eruit filteren. Dit is vaak verplicht in de openbare ruimte.

Maatwerk op aanvraag





## Wateropvanggoot **FerroMax**

De snelle XXL-wateropslag

**FerroMax | Wateropslaggoot** van thermisch verzinkt staal  
Standaard gootlengte: 1.000 mm

Artikelbeschrijving	Nominale afmeting	Wiel-belasting	Breedte	Hoogte	Opslagvolume per meter	Prijs per liter
ERFE 388-380 ST	DN 300	10 t	388 mm	380 mm	102 l	7,28 €/l
ERFE 588-600 ST	DN 500	10 t	588 mm	600 mm	266 l	3,55 €/l
ERFE 1088-1130 ST	DN 1000	10 t	1.088 mm	1.130 mm	900 l	1,30 €/l

**FerroMax | Wateropslaggoot** van roestvrij staal  
Standaard gootlengte: 1.000 mm

Artikelbeschrijving	Nominale afmeting	Wiel-belasting	Breedte	Hoogte	Opslagvolume per meter	Prijs per liter
ERFE 388-380 VA	DN 300	10 t	388 mm	380 mm	102 l	7,28 €/l
ERFE 588-600 VA	DN 500	10 t	588 mm	600 mm	266 l	3,55 €/l
ERFE 1088-1130 VA	DN 1000	10 t	1.088 mm	1.130 mm	900 l	1,30 €/l

Fouten bij product- en maataanduidingen voorbehouden.

Prijzen in de prijslijst:



Afhankelijk van het bouwproject en de projectgrootte is de **FerroMax** in verschillende afmetingen verkrijgbaar. De standaardlengte van de goot is 1.000 mm. Bij een totale breedte tussen 388 mm (DN 300) en 1.088 mm (DN 1000) en een opbouwhoogte van 380 mm tot 1.130 mm resulteert dit in opslagvolumes van 102 l tot 900 l per strekkende meter. Op verzoek van de klant produceren wij ook uitvoeringen in individuele breedtes en hoogtes. Het hele systeem is gebaseerd op de verkeersklassen D 400 tot E 600. De uiteindelijke klasse hangt af van de soort betonnen fundering en van het rooster dat als afdekking van de wateropvanggoten is gekozen.

Maatwerk op aanvraag



Het is een bekend probleem dat vooral optreedt op verharde wegen en terreinen in stedelijke gebieden: door bebouwing, betonning, asfaltering of bestrating zijn steeds meer oppervlakken afgedicht. Dit gaat gepaard met gevaren zoals overstromingen bij sterke regenval, omdat de bodem niet meer voldoende waterdoorlatend is. Daarom zijn er bij bouwprojecten steeds vaker oplossingen nodig die het beperkte of zelfs afwezige drainagevermogen van de bodem compenseren.

Onze **FerroMax** voldoet volledig aan deze vereisten. De XXL-wateropvanggoot, naar keuze van thermisch verzinkt staal of roestvrij staal, is geschikt om snel grote hoeveelheden neerslag op te vangen. Deze goot slaat de neerslag eerst op in het gootlichaam en geeft deze vervolgens continu en gecontroleerd via uitlaatmoffen af aan het riool. Zo wordt overbelasting van het systeem effectief voorkomen.

De randen, die tevens als roostersteunen dienen, worden van 4 mm dik materiaal gemaakt. Staanders van 2 mm dik vergemakkelijken bij de montage de uitlijning van de goten en vormen tegelijk betonankers voor een vaste verbinding met de ondergrond. Verbindingsstangen tussen de randen zorgen voor extra stabiliteit.





# Onze missie: gewoon beter zijn.

## Al meer dan **45 jaar** productie van metaalwaren

Wij zijn de tweede generatie van een middelgroot en groeiend familiebedrijf, gevestigd in het Duitse Schloß Holte-Stukenbrock, dat in 1976 werd opgericht. Met meer dan 150 medewerkers en een eigen, ook internationaal opererende verkooporganisatie, waaronder in Oostenrijk, Frankrijk en Nederland, hebben we ons in de markt bewezen als specialist in hoogwaardige metalen producten.

We ontwikkelen, produceren en distribueren innovatieve drainage- en afwateringsoplossingen, veelzijdige plantsystemen en producten voor daken en muren, industrie, badkamers en keukens.

Om aan de hoge eisen van onze klanten te kunnen voldoen, hechten we veel belang aan afwerkingskwaliteit en nauwkeurige maatvoering. We staan niet alleen bekend om ons brede standaardassortiment, maar hebben ook naam gemaakt als fabrikant van maatproducten en speciale oplossingen.



## Richard Brink GmbH & Co. KG

Metaalwarenproductie en verkoop

### Duitsland

Görlitzer Straße 1  
33758 Schloß Holte-Stukenbrock  
T +49 (0)5207 95 04-0  
F +49 (0)5207 95 04-20

[anfragen@richard-brink.de](mailto:anfragen@richard-brink.de)  
[bestellungen@richard-brink.de](mailto:bestellungen@richard-brink.de)

### Nederland

Capitool 10  
7521PL Enschede  
Phone +31 (0)85 210 0519  
Mobile +31 (0)64 420 9309

[aanvragen@richard-brink.nl](mailto:aanvragen@richard-brink.nl)  
[bestellingen@richard-brink.nl](mailto:bestellingen@richard-brink.nl)



Richard Brink GmbH & Co. KG  
Metaalwarenproductie en verkoop



[www.richard-brink.nl](http://www.richard-brink.nl)  
met leveranciersdatabase

DRAINAGE- EN  
AFWATERINGSSYSTEMEN

ZWAAR BELASTBARE  
SYSTEMEN

DAK- EN  
WANDSYSTEMEN

PLANT-  
SYSTEMEN

BADKAMER- EN  
KEUKENSYSTEMEN