

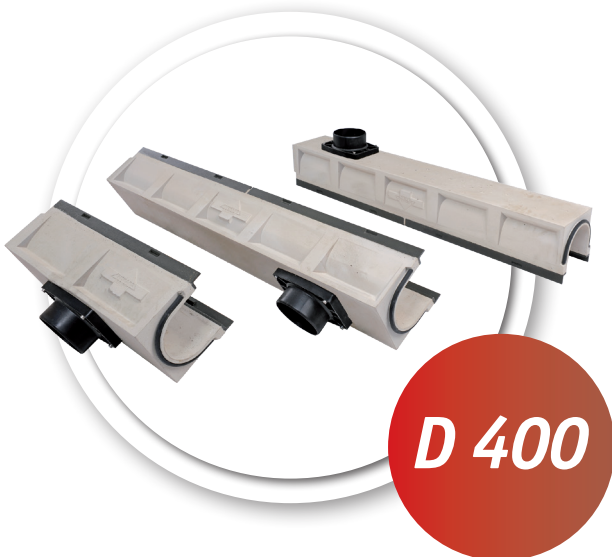


Einbau- und Nutzungsanleitung **Betonrinne Fortis**

Richard Brink GmbH & Co. KG
Metallwarenfabrikation und Vertrieb

Görlitzer Straße 1
33758 Schloß Holte-Stukenbrock
T +49 (0)5207 95 04-0
F +49 (0)5207 95 04-20
anfragen@richard-brink.de

www.richard-brink.de



D 400

HINWEIS

Vor Einbau und Verwendung der Entwässerungsrinne ist es notwendig, dass Sie die Einbau- und Nutzungsanleitung gelesen und verstanden haben. Nur so ist eine sachgemäße Verwendung möglich. Auch werden Schäden bei dem verwendeten Produkt und Verletzungen vermieden.

Die Produkte dürfen nicht auf Grundlage von Erfahrungen mit vergleichbaren Komponenten verwendet werden, da sich unsere Produkte in der Anwendung zum Teil deutlich unterscheiden.

Stellen Sie dem für Einbau und Verwendung verantwortlichen Personal diese Nutzungs- und Einbauanleitung rechtzeitig zur Verfügung und stellen Sie sicher, dass diese Personen die Informationen zur Kenntnis genommen haben.

Wenn Ihnen offene Fragen bleiben oder Sie irgendwelche Zweifel haben, wenden Sie sich bitte an die Fa. Richard Brink GmbH & Co. KG.

Kundenservice

Richard Brink GmbH & Co. KG

Metallwarenfabrikation und Vertrieb

Görlitzer Str. 1

33758 Schloß Holte-Stukenbrock

Telefon: 0049 (0)5207 9504-0

Telefax: 0049 (0)5207 9504-20

EINBAU- UND NUTZUNGSANLEITUNG:

Richard Brink GmbH & Co.KG 2021

Urheberrecht an dieser Anleitung

Das Urheberrecht an dieser Nutzungsanleitung verbleibt bei der Richard Brink GmbH & Co.KG.

Diese Anleitung enthält Vorschriften und Zeichnungen technischer Art, die weder vollständig noch teilweise vervielfältigt, verbreitet oder zu Zwecken des Wettbewerbs unbefugt verwertet oder anderen mitgeteilt werden dürfen.

Inhaltverzeichnis

1. Allgemeines	4
1.1 Einleitung	4
1.2 Hinweise für den Nutzer	4
2. Transport	5
2.1 Anlieferung	5
2.2 Abladen	5
2.3 Öffnen der Verpackungseinheiten	6
3. Handhabung	6
3.1 Allgemeines	6
3.2 Handhabungsregeln für Bauteile aus Edelstahl	7
3.3 Handhabungsregeln für Bauteile aus verz. Stahl	7
3.3 Handhabungsregeln für Bauteile aus Guss	7
3.4 Verwendung nach DIN EN 1433	8
4. Einbau	9
4.1 Allgemeine Einbauhinweise	9
4.2 Der Einbau	10
4.2.1 Einbau der Rinne mit Abdeckrost	10
4.2.2 Einbau der Rinne mit Schlitzaufsatz	12
5. Ergänzende Hinweise	14
5.1 Pflichten des Kunden	14
5.2 Verschrottung	14
6. Anhang – Technische Regelwerke	15

1. Allgemeines

1.1 Einleitung

Diese Einbau- und Nutzungsanleitung soll es Ihnen ermöglichen, das Produkt und die Komponenten kennen zu lernen. Nur durch den fachgerechten Einbau und eine regelmäßige Wartung wird eine langjährige, wirtschaftliche und störungsfreie Nutzung sichergestellt.

Im Anhang sind die relevanten fachtechnischen Vorschriften und Richtlinien für den Einbau, den Betrieb und die Unfallverhütung aufgeführt. Diese sind neben dieser Anleitung zu beachten.

Im Weiteren sind umfassende Informationen zu den Themen:

- Transport
- Einbau
- Wartung, Inspektion, Instandsetzung

aufgeführt.

1.2 Hinweise für den Nutzer

Jegliche Veränderungen an den Bauteilen oder an der vorgesehenen Nutzung führen zum Verlust der Gewährleistung und Haftung durch die Richard Brink GmbH & Co. KG.

Die in dieser Nutzungs- und Einbauanleitung gemachten Angaben befreien den Planer, die ausführende Firma und den Nutzer nicht, die Rinnen, die örtlichen Gegebenheiten und sonstige Begebenheiten auch anhand der technischen Regelwerke selbst zu prüfen und zu bewerten. Bei Zweifeln am Einbau und/oder der Nutzung ist die Fa. Richard Brink GmbH & Co. KG zu informieren.

Es gilt auch unser technisches Datenblatt.

2. Transport

2.1 Anlieferung

Stellen Sie bei der Anlieferung sicher, dass die Bauteile keine transportbedingten Beschädigungen aufweisen. Stellen Sie Schäden fest, ist dies umgehend dem Frachtführer und der zuständigen Spedition zu melden. Beschädigte Bauteile dürfen nicht eingebaut und verwendet werden.

2.2 Abladen

Da das anliefernde Fahrzeug in der Regel über keine eigene Hubvorrichtung verfügt, ist seitens des Auftraggebers eine entsprechende Möglichkeit zum Abladen der Komponenten bereit zu stellen. Hierbei muss es sich um einen Gabelstapler oder einen Kran (mit Gabel oder Schlaufen) mit einer Hubfähigkeit von mindestens 1.000 kg handeln. Entsprechende ebene, tragfähige Stellflächen für die Paletten sind vorzusehen.



Vorsicht

Warnung vor stürzenden Paletten oder Elementen!

Paletten immer auf einen sicheren Stand überprüfen. Niemals versuchen, eine stürzende Palette zu stützen!



Warnung

Warnung vor schwebenden Lasten!

Es besteht Verletzungsgefahr durch schwebende Lasten. Halten Sie sich nicht unter schwebenden Lasten auf!



Tragen Sie einen Schutzhelm!

2.3 Öffnen der Verpackungseinheiten

Vor dem Öffnen der Verpackungseinheiten ist sicherzustellen, dass die Bauteile sicher geschichtet liegen und nicht herunterstürzen können. Beim Öffnen ist sicherzustellen, dass die Elemente durch Werkzeuge o. ä. nicht beschädigt werden.

3. Handhabung

3.1 Allgemeines



Beachten Sie unbedingt die folgenden Hinweise

Eine Nicht-Beachtung kann zu Verletzungen führen.

Beim Umgang mit den Komponenten auf der Baustelle ist darauf zu achten, entsprechende Schutzkleidung zu tragen (*Schutzhandschuhe, Sicherheitsschuhe, etc.*). Bedingt durch das Herstellungsverfahren können Kanten Grate aufweisen. Hierbei handelt es sich nicht um einen Mangel.



Vorsicht

Warnung vor Schnittgefahr!

Es besteht Verletzungsgefahr, da Kanten fertigungsbedingt Grate aufweisen können.



Vorsicht

Warnung vor Schnittgefahr!

Seien Sie beim Umgang mit den Komponenten aufgrund der Verletzungsgefahr grundsätzlich vorsichtig.

Es besteht die Gefahr, dass die Finger oder andere Körperteile eingekquetscht oder anderweitig verletzt werden können.



Tragen Sie Schutzhandschuhe!

Verwenden Sie die Produkte gemäß dieser Einbau- und Nutzungsanleitung.

Achten Sie darauf, dass die Produkte und eingesetzten Materialien zu den Anforderungen passen (*Belastungsklasse, Tragfähigkeit des Untergrundes, Frostbeständigkeit, etc.*).

Verwenden Sie keine beschädigten, alten, bereits verwendeten oder abgelaufenen Produkte oder Materialien.

Beachten Sie die am Aufbauort gültigen Normen und Regelungen (*siehe dazu die im Anhang aufgeführten Werke*).

In Fällen, die nicht in dieser Anleitung und den gültigen Normen und Regelungen erläutert werden, ist eine schriftliche Absprache mit der Fa. Richard Brink GmbH & Co. KG erforderlich.

Die folgenden Angaben beziehen sich auf die Zargen, Roste und Schlitzaufsätze.

3.2 Handhabungsregeln für Bauteile aus Edelstahl

- Bauteile aus Edelstahl sind gegen Funkenflug beim Schneiden von Metallen und gegen Flugrost zu schützen.
- Bei einer trennenden oder schleifenden Bearbeitung ist auf die Verwendung von Werkzeugen zu achten, welche nicht durch Abrieb oder Späne von nicht rostfreien Stählen verunreinigt sind (*Korrosionsgefahr*).
- Die Materialverträglichkeit mit gemeinsam verarbeiteten Materialien ist hinsichtlich möglicher Kontaktkorrosion zu prüfen.
- Bei einem Kontakt mit (*salzhaltiger*) Seeluft, Meerwasser, (*gelöstem*) Streugut, korrosionsverursachenden Chemikalien oder anderen besonderen Umwelteinflüssen ist der Einsatz des entsprechenden Materials zu prüfen.
- Eine regelmäßige Reinigung wird empfohlen, um einer Korrosionsgefahr vorzubeugen und das Erscheinungsbild zu erhalten. Dazu werden die Roste mit einem Besen oder ggf. mit einem Hochdruckreiniger gereinigt. Die Rinne wird mit einem Hochdruckreiniger gespült.

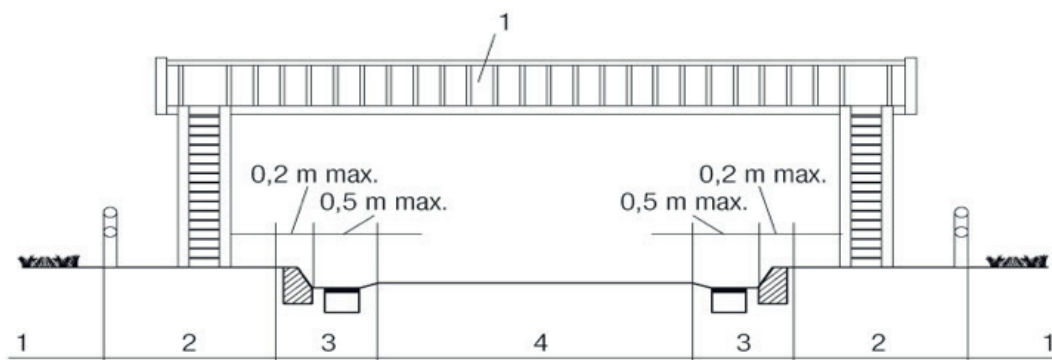
3.3 Handhabungsregeln für Bauteile aus verz. Stahl

- Bei einer trennenden oder schleifenden Bearbeitung darf keine thermische Einwirkung auf das umliegende Material entstehen.
- Die Materialverträglichkeit mit gemeinsam verarbeiteten Materialien ist hinsichtlich möglicher Kontaktkorrosion zu prüfen.
- Bei einem Kontakt mit (*salzhaltiger*) Seeluft, Meerwasser, (*gelöstem*) Streugut, Chemikalien oder anderen besonderen Umwelteinflüssen ist der Einsatz des entsprechenden Materials zu prüfen.
- Es ist darauf zu achten, dass das Material keinen aggressiven Ausschwemmungen aus anderen Materialien ausgesetzt wird.
- Scheuernde und/oder aggressive Reinigungsmittel dürfen nicht verwendet werden.
- Die Oberfläche (*Roste*) darf nicht direkt mit einem Dampfstrahler gereinigt werden, sondern von Hand mit einem Besen.

3.4 Handhabungsregeln für Bauteile aus Gusseisen

- Bauteile aus Gusseisen sind gegen Funkenflug beim Schneiden von Metallen und gegen Flugrost zu schützen.
- Bei einer trennenden oder schleifenden Bearbeitung ist auf die Verwendung von Werkzeugen zu achten, welche nicht durch Abrieb oder Späne von nicht rostfreien Stählen verunreinigt sind (*Korrosionsgefahr*).
- Die Materialverträglichkeit mit gemeinsam verarbeiteten Materialien ist hinsichtlich möglicher Kontaktkorrosion zu prüfen.
- Bei einem Kontakt mit (*salzhaltiger*) Seeluft, Meerwasser, (*gelöstem*) Streugut, korrosionsverursachenden Chemikalien oder anderen besonderen Umwelteinflüssen ist der Einsatz des entsprechenden Materials zu prüfen.
- Eine regelmäßige Reinigung wird empfohlen, um einer Korrosionsgefahr vorzubeugen und das Erscheinungsbild zu erhalten. Die Oberfläche darf nicht direkt mit einem Dampfstrahler gereinigt werden, sondern nur von Hand mit einem Besen.
- Scheuernde und/oder aggressive Reinigungsmittel dürfen nicht verwendet werden.
- Es ist darauf zu achten, dass das Material keinen aggressiven Ausschwemmungen aus anderen Materialien ausgesetzt wird.

3.4 Verwendung nach DIN EN 1433



Beispielhafter Querschnitt einer Straße mit Fußgängerbrücke mit Gruppen von Einbaustellen

Die Schwerlastentwässerungsrinne Fortis entspricht gemäß DIN EN 1433 dem Typ M. Es ist ein ausreichend dimensioniertes Betonfundament notwendig, um die Belastung abzutragen, siehe dazu die Einbauskizzen im Abschnitt 4.

Gruppen von Einbaustellen (nach DIN EN 1433)

Gruppe 1 (mindestens Klasse A15)

Verkehrsflächen, die ausschließlich von Fußgängern und Radfahrern benutzt werden können.

Gruppe 2 (mindestens Klasse B125)

Gehwege, Fußgängerzonen und vergleichbare Flächen, PKW-Parkflächen und PKW- Parkdecks.

Gruppe 3 (mindestens Klasse C250)

Bordrinnenbereich (*siehe Skizze oben*) und unbefahrte Seitenstreifen und Ähnliches. Bordschlitzrinnen sind immer Gruppe 3.

Gruppe 4 (mindestens Klasse D400)

Fahrbahnen von Straßen (*auch Fußgängerstraßen*), Seitenstreifen von Straßen (*siehe Skizze oben*) und Parkflächen, die für alle Arten von Straßenfahrzeugen zugelassen sind.

Die Betonrinne Fortis ist bis zur Klasse D400 verwendbar.

4. Einbau

4.1 Allgemeine Einbauhinweise

Bei den aufgeführten Einbauskizzen und unseren Anleitungen handelt es sich um allgemein bekannte Vorschläge. Hier ist nicht möglich, jede Einbausituation darzustellen. Die jeweilige Einbauart ist den örtlichen Gegebenheiten durch die planende Seite zu definieren und durch die ausführende Seite zu prüfen. Bei Zweifeln oder Rückfragen ist vor Einbau der Rinnen der Planer und ggf. die Fa. Richard Brink GmbH & Co. KG zu informieren.

Die relevanten Regelwerke und Richtlinien (*siehe 6. Anhang*) sind bei der Planung und beim Einbau zu berücksichtigen.

- Vor Einbau der Rinne ist die für den geplanten Einsatz zutreffende Belastungsklasse gemäß DIN EN 1433 zu wählen.
- Planung und Einbau sind so durchzuführen, dass eine regelmäßige Wartung ermöglicht wird.
- Der Einbau darf nur auf einem ausreichend verdichteten Unterbau erfolgen, um Setzungen zu vermeiden. Ggf. müssen Lastplattendruckversuche durchgeführt werden. Ein höhengerechtes Planum (*Gefälle beachten*) muss vorbereitet werden.
- Die Tragschichten für die angrenzende Oberfläche (Pflaster, Asphalt) muss ebenfalls nach den Regeln der Technik verdichtet sein.
- Das Rinnenfundament (*siehe Einbauskitze*) ist entsprechend zu verdichten.
- Betonqualitäten für die Einfassung (*Mindestqualitäten*):
 - ohne Frostgefahr: C20/25
 - mit Frostgefahr: C30/37 XD 1
- Die Oberkante des Oberflächenbelags muss die Oberkante der Rinne dauerhaft um 2-3 Millimeter überragen.
- Optional können die Läufersteine mit einem leichten Gefälle zur Rinne gesetzt werden, damit das Flächenwasser schneller abgeleitet werden kann.
- Die Fuge entlang der Rinne ist beim Einbau in Pflaster oder Plattenbeläge mit mineralischen Medien, Bitumen oder Epoxidharz zu verfüllen.
- Die Anarbeitung des Oberbaus muss direkt bis an die Rinne erfolgen, Raumfugen oder geschnittene Pflastersteine direkt an der Rinne sind nicht zulässig.
- Die Abbindezeiten der Einfassung und der Verfüllung sind zu beachten! Eine Freigabe darf erst nach entsprechender Anarbeitung der Deckschicht und Erreichen der geforderten Festigkeit erfolgen.
- Die Rinne ist nach dem Einbau gründlich zu reinigen.

4.2 Der Einbau

Der Einbau der Rinnen mit Abdeckrost oder Schlitzaufsatz unterscheidet sich erheblich. Die Unterschiede sind im Folgenden aufgeführt.

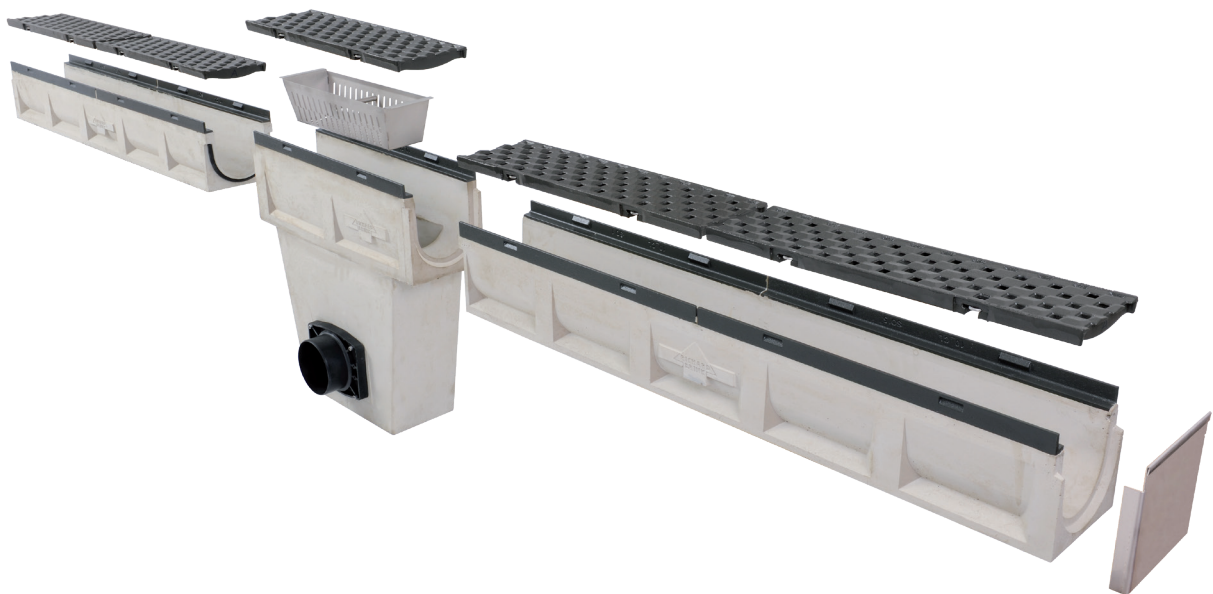
4.2.1 Einbau der Rinne mit Abdeckrost

Die Rinne ist in eine Betoneinfassung, wie in den Einbauskizzen aufgeführt, zu betten. Dabei ist zu unterscheiden, ob die Rinne für die Klassen A15, B125, C250 oder D400 verwendet wird (*siehe Einbauskizzen*).

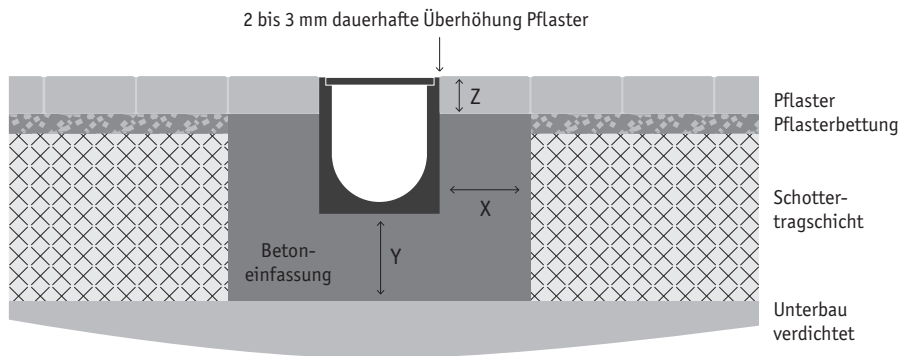
Bei Klasse A15, B125, C250 und D400

Die Anpflasterung an die Rinne (*Läuferstein*) muss in den frischen Beton verlegt werden, um die Rinne optimal einzufassen.

Optional können die Läufersteine mit einem leichten Gefälle zur Rinne gesetzt werden, damit das Flächenwasser schneller abgeleitet werden kann.

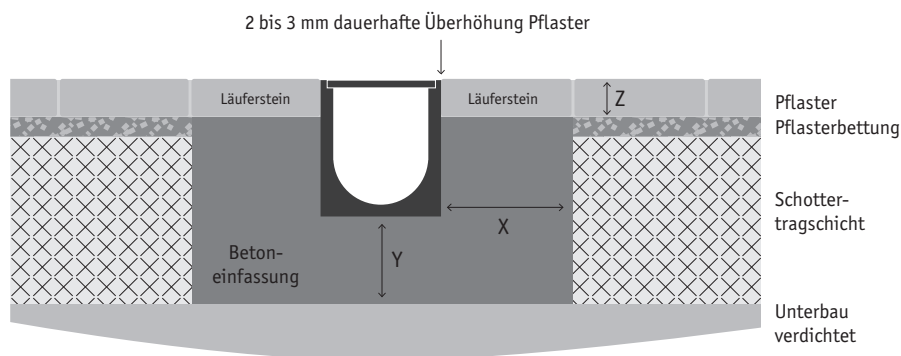


Einbauskizze Klasse A 15 / B 125 / C 250 (unmaßstablich)



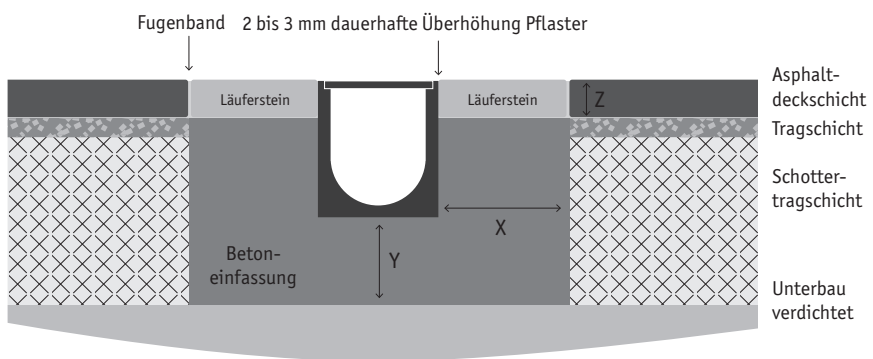
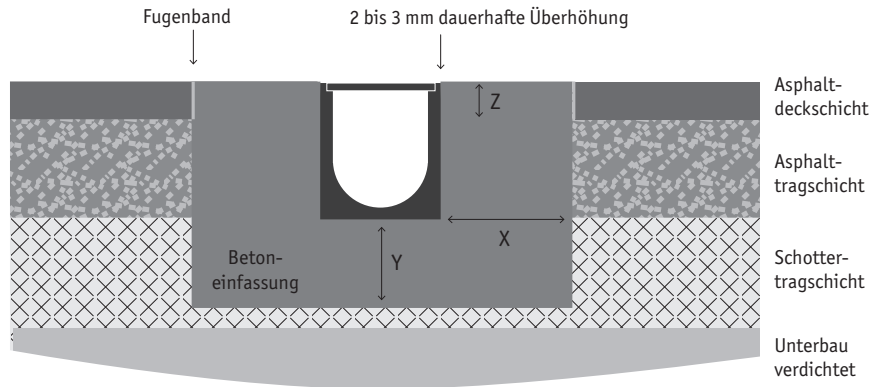
Abmessungen der Betoneinfassung	X	Y	Z
A 15	≥ 100 mm	≥ 100 mm	≤ 80 mm
B 125	≥ 100 mm	≥ 100 mm	≤ 80 mm
C 250	≥ 150 mm	≥ 150 mm	≤ 80 mm

Einbauskizze ab Klasse D 400 (unmaßstablich)



Abmessungen der Betoneinfassung	X	Y	Z
D 400	≥ 200 mm	≥ 200 mm	≤ 80 mm

Einbauskizze Asphalt (unmaßstablich)

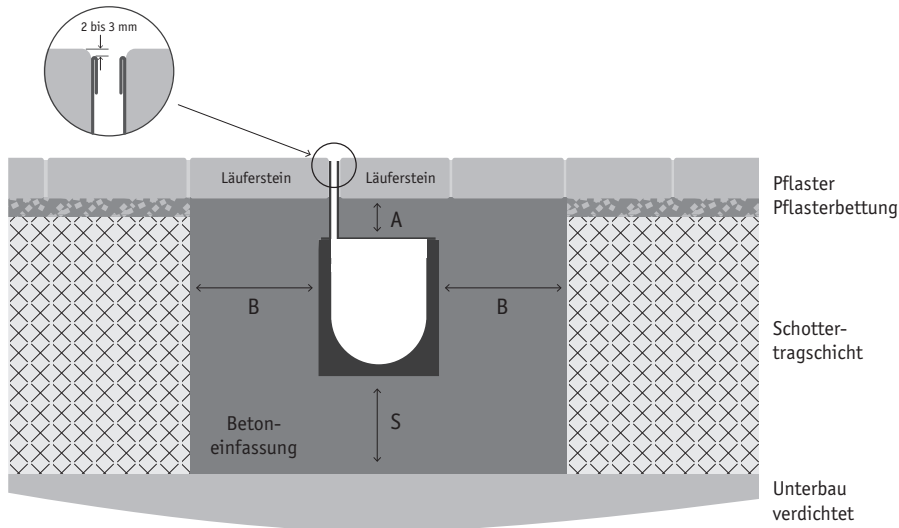


Abmessungen der Betoneinfassung	X	Y	Z
A 15 bis B 125	≥ 100 mm	≥ 100 mm	≤ 80 mm
C 250	≥ 150 mm	≥ 150 mm	≤ 80 mm
D 400	≥ 200 mm	≥ 200 mm	≤ 80 mm

4.2.2 Einbau der Rinne mit Schlitzaufsatz

Die Rinne ist in vollständig in eine Betoneinfassung, wie in der Einbauskizze aufgeführt, zu betten.

Einbauskizze (unmaßstablich)



Abmessungen der Betoneinfassung	X	Y
A 15 bis B 125	$A \geq 80 \text{ mm}$	$B, S \geq 100 \text{ mm}$
C 250	$A \geq 80 \text{ mm}$	$B, S \geq 150 \text{ mm}$
D 400	$A \geq 80 \text{ mm}$	$B, S \geq 200 \text{ mm}$

Abdichtung

Die Rinnenelemente sind werkseitig mit einem Nut- und Federsystem versehen, in das eine Dichtung integriert ist. Um eine dauerhaft dichte Verbindung der Rinne herzustellen, ist es erforderlich, die einzelnen Elemente einzeln so zu versetzen und die Stöße dicht geschlossen sind. Weitere Abdichtungsarbeiten sind nicht erforderlich.



Vorsicht

Bei einem fehlerhaften Einbau können die Bauteile gegebenenfalls die einwirkenden Lasten nicht aufnehmen und im Versagensfall zu Verletzungen oder Beschädigungen an Fahrzeugen oder anderen Objekten führen.

Auch können die Rinnenstöße undicht sein.

Folgendes Zubehör ist lieferbar

500 mm Elemente mit und ohne Ablaufstutzen / Endstücke / Sinkkästen / Revisions- und Spülkästen
(für die Rinnen mit Schlitzaufsätzen)

Hinweis

Wird die Rinne für einen hier nicht beschriebenen Fall verwendet, ist Rücksprache mit der Fa. Richard Brink GmbH & Co. KG zu halten.

5. Ergänzende Hinweise

5.1 Pflichten des Kunden

Im Folgenden sind einige sicherheitsrelevante Pflichten aufgeführt, die der Betreiber der Anlage zwingend zu beachten hat:

- Sicherstellung, dass nur qualifiziertes Personal mit entsprechendem handwerklichen Geschick und Kenntnissen den Einbau der Rinnen durchführt. Auch die regelmäßige Wartung darf nur von entsprechend eingewiesenen Mitarbeitern vorgenommen werden.
- Diese Anleitung muss während der Montage vor Ort und auch für Wartungszwecke verfügbar sein. Es ist sicher zu stellen, dass alle mit dem Produkt betrauten Personen den Inhalt dieser Anleitung kennen und verstanden haben.

Hinweis

Haftung bei Fehler

Unsere Haftung gemäß den gesetzlichen Vorgaben beschränkt sich auf Schäden, die bei bestimmungsgemäßem Gebrauch entstehen. Wir haften nicht für Mängel, die nach dem derzeitigen Stand der Technik noch nicht erkennbar sind, durch höhere Gewalt oder außergewöhnliche Witterungs- oder Umgebungsbedingungen, z.B. Einwirkung aggressiver Stoffe (*Ausschwemmungen, Reinigungsmittel, etc.*), falsche Materialkombinationen, etc. hervorgerufen werden.

Verstöße:

- gegen Sicherheits- und Verwendungshinweise
- gegen die Hinweise auf besondere Material- und Komponenteneigenschaften
- gegen das Verbot eigenmächtiger Umbauten und

Veränderungen:

- gegen die Verwendung von nicht vom Hersteller freigegebenen Einsatzzwecke
- schließen unsere Haftung für Folgen aus.

5.2 Verschrottung

Hinweis

Verschrottung

Wird die Rinne nach Gebrauch verschrottet, sind die zu diesem Zeitpunkt gültigen Gesetze und Vorschriften für die Entsorgung zu beachten und einzuhalten.

6. Anhang – Technische Regelwerke

ATV DIN 18336

Abdichtungsarbeiten

ATV DIN 18354

Gussasphaltarbeiten

Arbeitspapier

Flächenbefestigungen mit Pflasterdecken und Plattenbelägen in gebundener Ausführung (*FGSV-Nr.618/2*)

BWA

Richtlinie für Bauwerksabdichtungen

DBV-Merkblatt

Parkhäuser und Tiefgaragen

DIN EN 206-1

Beton – Festlegung, Eigenschaften, Herstellung und Konformität

DIN EN 752

Entwässerungssysteme außerhalb von Gebäuden (*Teil 1-4*)

DIN 1986-100

Entwässerungsanlagen für Gebäude und Grundstücke

DIN EN 1433

Entwässerungsrinnen für Verkehrsflächen

DIN 1045-2

Tragwerke aus Beton, Stahlbeton und Spannbeton – Teil 2: Beton – Festlegung, Eigenschaften, Herstellung und Konformität: Anwendungsregeln zu DIN EN 206-1

DIN 18195

Bauwerksabdichtungen Teil 1-10

DIN 18531

Dachabdichtungen

DIN EN 752

Entwässerungsanlagen außerhalb von Gebäuden Teil 1-4

DIN EN 1610

Verlegung und Prüfung von Abwasserleitungen und -kanälen

DIN 1986-100

Entwässerungsanlagen für Gebäude und Grundstücke

DIN EN 12056

Grundstücks und Gebäudeentwässerung Teil 1-5

FLL

Empfehlung zu Planung und Bau von Verkehrsflächen auf Bauwerken

IVD Merkblatt 1

Abdichtung von Bodenfugen mit elastischen Dichtstoffen

VOB Teil C: ATV DIN 18299

Allgemeine Regelungen für Bauarbeiten jeder Art

VOB Teil C: ATV DIN 13315 bis 18318

Verkehrswegebauarbeiten; Oberbauschichten ohne Bindemittel/... mit hydraulischen Bindemitteln/... aus Asphalt/... Pflasterdecken, Plattenbeläge und Einfassungen

RAS-EW

Richtlinien für die Anlage von Straßen – Teil: Entwässerung

RStO

Richtlinien für die Standardisierung des Oberbaus von Verkehrsflächen

ZTV Fug-STB

Fugen in Verkehrsflächen

RStO

Richtlinie für die Standardisierung des Oberbaus von Verkehrsflächen

ZTV Asphalt-StB

Zusätzliche technische Vertragsbedingungen und Richtlinien für den Bau von Fahrbahndecken aus Asphalt

ZTV Beton-StB

Zusätzliche technische Vertragsbedingungen und Richtlinien für den Bau von Fahrbahndecken aus Beton

ZTV E-StB

Zusätzliche technische Vertragsbedingungen und Richtlinien für Erdarbeiten im Straßenbau

ZTV Ew-StB

Zusätzliche technische Vertragsbedingungen und Richtlinien für den Bau von Entwässerungseinrichtungen im Straßenbau

ZTV PStB

Zusätzliche technische Vertragsbedingungen und Richtlinien für den Bau von Pflasterdecken und Plattenbelägen (*ungebundene Bauweise*)

ZTV T-StB

Zusätzliche technische Vertragsbedingungen und Richtlinien für den Bau von Tragschichten im Straßenbau

Die genannten Normen und Richtlinien dienen zur Erläuterung. Die Zusammenstellung besitzt keinen Anspruch auf Vollständigkeit. Es sind immer alle am Bauort gültigen Vorschriften, Normen und Richtlinien einzuhalten. Diese sind durch den Auftraggeber oder das verbauende Unternehmen zu recherchieren.

Richard Brink GmbH & Co. KG

Metallwarenfabrikation und Vertrieb

Deutschland

Görlitzer Straße 1
33758 Schloß Holte-Stukenbrock
T +49 (0)5207 95 04-0
F +49 (0)5207 95 04-20

anfragen@richard-brink.de
bestellungen@richard-brink.de

Österreich

Rosenheim 112 b
9805 Baldramsdorf
T +43 (0)4762 75 00-0
F +43 (0)4762 75 00-04

anfragen@richard-brink.at
bestellungen@richard-brink.at

Schweiz

Badenerstrasse 549
8048 Zürich
T +41 43 210 96 14

anfragen@richard-brink.ch
bestellungen@richard-brink.ch

www.richard-brink.de

*mit Ausschreibungstext Generator,
Bezugsquellen-Datenbank
und **Online-Shop***

