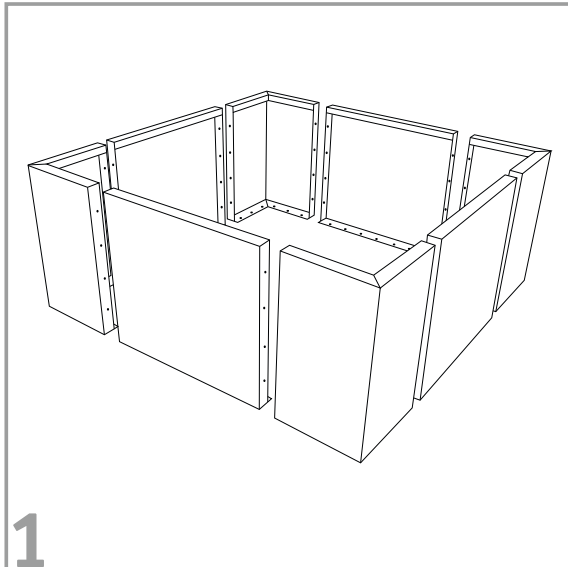
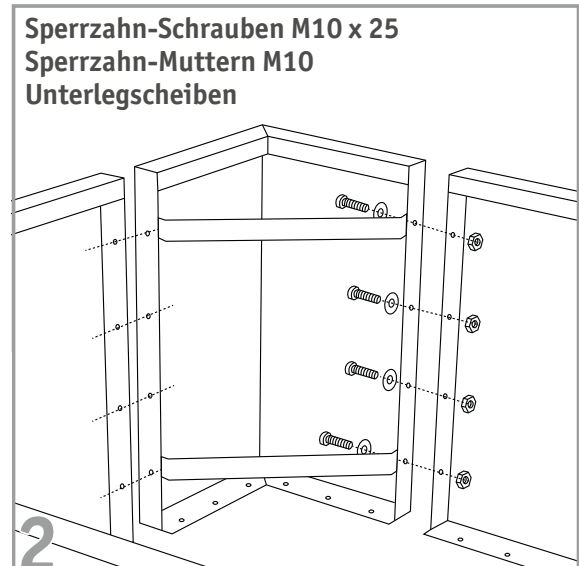


Hochbeet **Modular** Aufbauanleitung



1

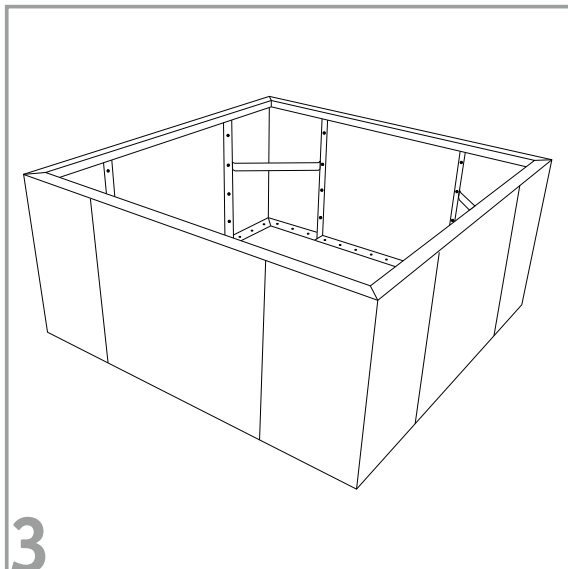
Bauteile aufstellen: Stellen Sie die Module entsprechend Ihrer Konfiguration auf.



2

Sperrzahn-Schrauben M10 x 25
Sperrzahn-Muttern M10
Unterlegscheiben

Module verschrauben: Verschrauben Sie die Module jeweils an allen Bohrungen der Flanschverbindungen miteinander. Im oberen und unteren Bereich der Ecken müssen zusätzlich Zugstreben angebracht werden.



3

Fertigstellen: Wenn Sie alle Module miteinander verschraubt haben, können Sie das Hochbeet optional noch im Untergrund befestigen.

Richard Brink GmbH & Co. KG
Metallwarenfabrikation und Vertrieb
Görlitzer Straße 1-5
33758 Schloß Holte-Stukenbrock

Telefon: +49 (0)5207 / 95 04-0
Telefax: +49 (0)5207 / 95 04-20
E-Mail: info(at)richard-brink.de