



Doppelschlitzrost ***Gemini***



reddot award 2015
best of the best

Doppelschlitzrost **Gemini**
mit Inlet für Steineinlage

Doppelschlitzroste Gemini | aus Edelstahl (V2A) 3,0 mm

Standard-Rostlänge: 1.000 mm, bis zu 1.500 mm einteilig möglich

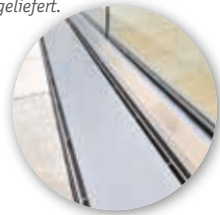
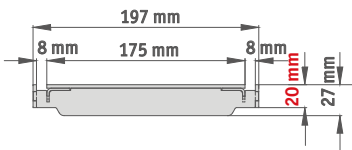


Schwerlast-Variante
auf Anfrage

Artikelbezeichnung	für Einlaufbreite	Höhe	Schlitz-Breiten
DRR GG 100-20 VA	100 mm	20 mm	2 x 9 mm
DRR GG 140-20 VA	140 mm	20 mm	2 x 9 mm
DRR GG 160-20 VA	160 mm	20 mm	2 x 9 mm
DRR GG 200-20 VA	200 mm	20 mm	2 x 9 mm

Ein Paar Entnahmehaken werden auf Wunsch mitgeliefert.

200er Einlaufbreite



Doppelschlitzroste Gemini | aus Edelstahl (V2A) 2,0 mm

Standard-Rostlänge: 1.000 mm, bis zu 1.500 mm einteilig möglich

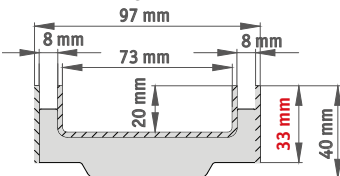


Schwerlast-Variante siehe Preisliste
Schwerlast-Entwässerungssysteme

Artikelbezeichnung	für Einlaufbreite	Höhe ab Auflagefläche	Schlitz-Breiten	für Steinbreite	für Steinhöhe
DRR GS 100-33 VA	100 mm	33 mm	2 x 9 mm	69 mm	20 mm
DRR GS 140-33 VA	140 mm	33 mm	2 x 9 mm	109 mm	20 mm
DRR GS 160-33 VA	160 mm	33 mm	2 x 9 mm	129 mm	20 mm
DRR GS 200-33 VA	200 mm	33 mm	2 x 9 mm	171 mm	20 mm
DRR GS 250-33 VA	250 mm	33 mm	2 x 9 mm	219 mm	20 mm

Ein Paar Entnahmehaken werden auf Wunsch mitgeliefert.

100er Einlaufbreite



Die Auflagefläche unserer Rinnen beträgt **20 mm**.
Mit diesen Rosten erhöht sich die Gesamtaufbauhöhe um **13 mm!**



reddot award 2015
best of the best



Doppelschlitzroste Gemini | aus Edelstahl (V2A) 2,0 mm

Standard-Rostlänge: 1.000 mm, bis zu 1.500 mm einteilig möglich

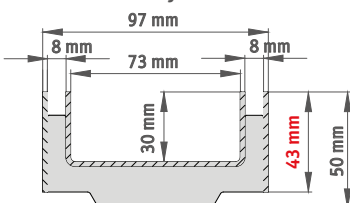


Schwerlast-Variante siehe Preisliste
Schwerlast-Entwässerungssysteme

Artikelbezeichnung	für Einlaufbreite	Höhe ab Auflagefläche	Schlitz-Breiten	für Steinbreite	für Steinhöhe
DRR GS 100-43 VA	100 mm	43 mm	2 x 9 mm	69 mm	30 mm
DRR GS 140-43 VA	140 mm	43 mm	2 x 9 mm	109 mm	30 mm
DRR GS 160-43 VA	160 mm	43 mm	2 x 9 mm	129 mm	30 mm
DRR GS 200-43 VA	200 mm	43 mm	2 x 9 mm	171 mm	30 mm
DRR GS 250-43 VA	250 mm	43 mm	2 x 9 mm	219 mm	30 mm

Ein Paar Entnahmehaken werden auf Wunsch mitgeliefert.

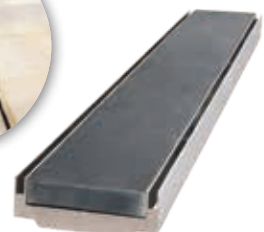
100er Einlaufbreite

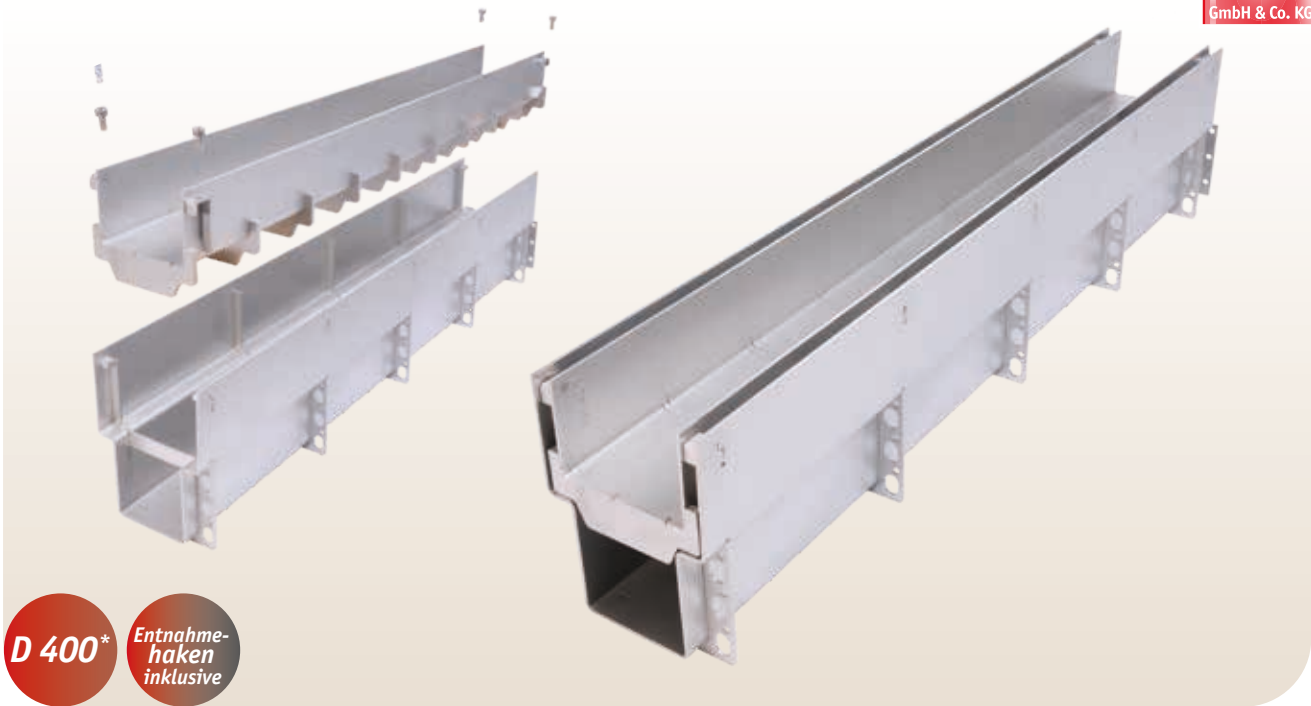


Die Auflagefläche unserer Rinnen beträgt **20 mm**.
Mit diesen Rosten erhöht sich die Gesamtaufbauhöhe um **23 mm!**



reddot award 2015
best of the best





D 400*
Entnahme-
haken
inklusive

Schwerlast-Doppelschlitzrinnen Gemini Magna | aus feuerverzinktem Stahl 3,0 mm

Standardlänge: 1.000 mm

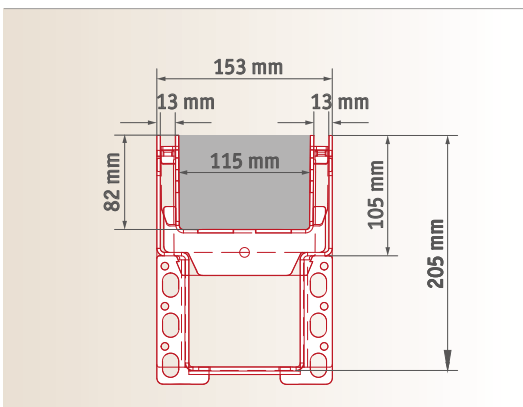
Artikelbezeichnung	Nennmaß	Belastungs- klasse	Schlitz	Breite	Gesamthöhe	Länge	Stein- breite
DN100 D 400 H 205							
ER GS M 2x13-153-105-205 ST	DN 100	D 400*	2 x 13 mm	153 mm	205 mm	1.000 mm	113 mm
DN150 D 400 H 255							
ER GS M 2x13-203-105-255 ST	DN 150	D 400*	2 x 13 mm	203 mm	255 mm	1.000 mm	163 mm

Schwerlast-Doppelschlitzrinnen Gemini Magna | aus Edelstahl (V2A) 3,0 mm

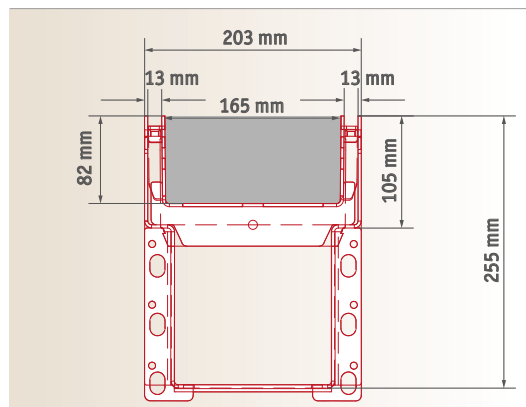
Standardlänge: 1.000 mm

Artikelbezeichnung	Nennmaß	Belastungs- klasse	Schlitz	Breite	Gesamthöhe	Länge	Stein- breite
DN100 D 400 H 205							
ER GS M 2x13-153-105-205 VA	DN 100	D 400*	2 x 13 mm	153 mm	205 mm	1.000 mm	113 mm
DN150 D 400 H 255							
ER GS M 2x13-203-105-255 VA	DN 150	D 400*	2 x 13 mm	203 mm	255 mm	1.000 mm	163 mm

DN100



DN150



* Angelehnt an die jeweilige Belastungsklasse

Richard Brink GmbH & Co. KG

Metallwarenfabrikation und Vertrieb

Deutschland

Görlitzer Straße 1
33758 Schloß Holte-Stukenbrock
T +49 (0)5207 95 04-0
F +49 (0)5207 95 04-20

anfragen@richard-brink.de
bestellungen@richard-brink.de

Österreich

Rosenheim 112 b
9805 Baldramsdorf
T +43 (0)4762 75 00-0
F +43 (0)4762 75 00-04

anfragen@richard-brink.at
bestellungen@richard-brink.at

Niederlande

Capitool 10
7521PL Enschede
T +31 (0)85 210 0519
M +31 (0)64 420 9309

aanvragen@richard-brink.nl
bestellingen@richard-brink.nl

Frankreich

50, avenue d'Alsace
68000 Colmar
T +49 (0)5207 95 04 224
T +33 6 79 87 58 17

demandes@richard-brink.fr
commandes@richard-brink.fr

www.richard-brink.de

