

Produktübersicht Sanitär



Collecta | Edelstahl-Industrie-, Dusch- und Küchen-Rinne

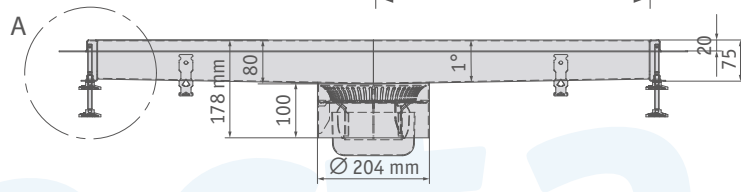
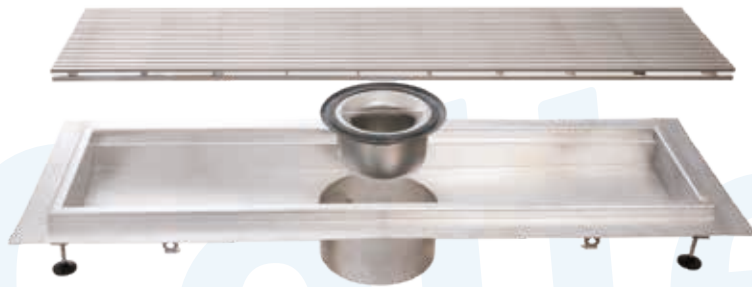
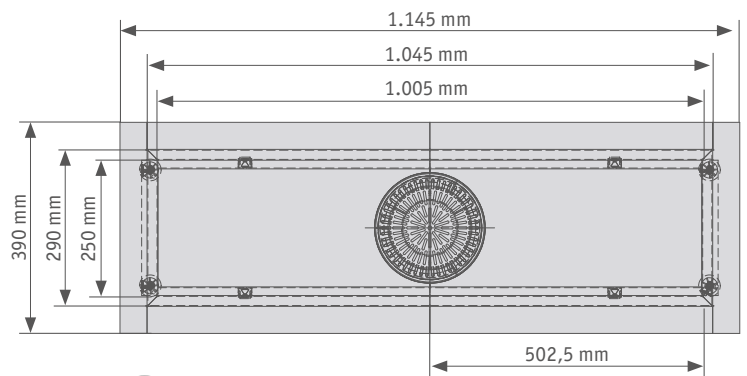
Unsere Collecta wird komplett aus Edelstahl gefertigt und kommt überall dort zum Einsatz, wo größere Flüssigkeitsmengen anfallen – sei es durch eine kontinuierlich hohe Beanspruchung wie zum Beispiel in Gemeinschaftsduschen von Bädern oder durch die sporadische Abführung von Abwässern in Großküchen und Indus-

triebetrieben. Dank des hochwertigen Materials widersteht dieses System säurehaltigen Flüssigkeiten.

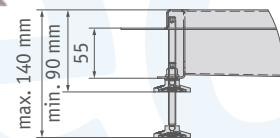
Die Rinnen können bis zu einer Länge von 3.005 mm einteilig produziert werden und verfügen je nach Einlaufbreite über 110 mm oder 204 mm breite Abflüsse inklusive Geruchsverschlüssen.

Zusätzlich hat die Collecta höhenverstellbare Füße, welche die minimale Aufbauhöhe von 90 mm auf 140 mm erhöhen.

Ergänzend hierzu haben wir die Bodenabläufe Collectus neu im Programm – wahlweise mit senkrechten oder waagerechten Stutzen.



Einheit A



Beispiel-Zeichnung
KR SF 250-1005-80 VA
250 mm Einlaufbreite
1.005 mm Einlauflänge
80 mm Höhe

Weitere Infos finden Sie in unserem Downloadbereich unter:
www.richard-brink.de/sanitaer

Wahlweise mit Stab-, Maschen-,
rutschhemmenden Maschen-
oder neu mit Schwimm-
bad-Rosten



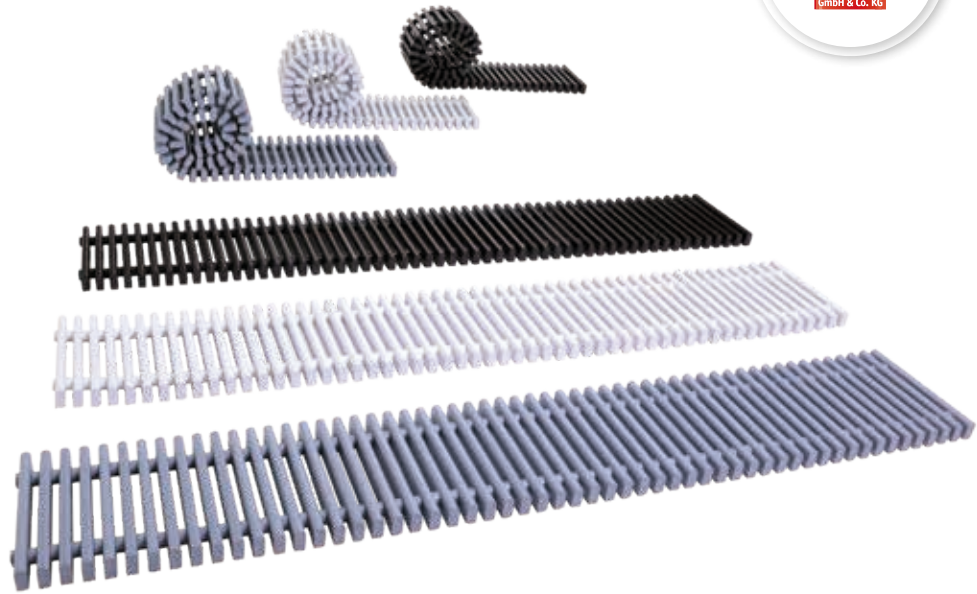
Neu für die Collecta | Aufrollbare Schwimmbad-Roste in drei Farben



Unsere neu ins Sortiment aufgenommenen Kunststoff-Roste eignen sich sowohl für sanitäre Anlagen in Bädern, wie zum Beispiel in den Duschbereichen, als auch für die Überlaufbereiche direkt am Rand der Schwimmbecken.

Dank ihres in Segmenten unterteilten Aufbaus lassen sich die Roste ganz einfach entnehmen und sogar aufrollen.

Standardmäßig werden die Roste in den Breiten 160 mm und 250 mm produziert. Die jeweilig gewünschte Gesamtlänge setzt sich aus Meter-Segmenten und einem Passstück zusammen.



Senkrechte und waagerechte Stutzen | Inklusive Geruchsverschluss

Neben unseren mittig platzierten Standardstutzen **a** für den senkrechten Abgang ermöglichen wir bei unserer Collecta auch die individuelle Positionierung diverser anderer Stutzen, ob nun verlängert, verjüngt oder mit waagrechttem Abgang.

Für die senkrechten Stutzen der Küchenrinnen und Bodenabläufe mit den Abgängen DN 70, DN 100 und DN 200 bieten wir die auf der folgenden Doppelseite präsentierten Abläufe an. Deren Gummidichtungen und Bodenflansche

gewährleisten den wasserundurchlässigen Einbau auf zweiter Ebene auf Höhe der Bodenplatte (Betondecke).



Standardmaße:
DN 70 und DN 100

Stutzenhöhen von
148 mm bis 400 mm

Die Bodenabläufe Collectus eignen sich für die punktuelle Entwässerung und sind sowohl mit senkrechten als auch mit waagerechten Stützen erhältlich. Letztere können mit einer minimalen Gesamtaufbauhöhe von nur 155 mm produziert werden.

Die quadratische Grundform der Einlauffläche hat eine Kantenbreite von 250 mm und die Ansichtsbreiten im verbauten Zustand betragen 290 mm. Die Außendurchmesser der Ablaufstutzen sind in den Nennmaßen DN 70 und DN 100 sowie DN 200 verfügbar.

Alle Bodenabläufe sind mit einem herausnehmbaren Geruchsverschluss versehen und lassen sich ganz einfach

spülen und reinigen. Bei den Abdeckrosten haben Sie die Wahl zwischen rutschhemmenden Maschenrosten, Standard-Maschenrosten und den 7x7 mm starken Stabrosten Hydra Linearis. Die Abbildung unten zeigt einen Bodenablauf mit rutschhemmendem Maschenrost, welcher sich für Großküchen und Industriebereiche eignet, bei denen ölhaltige Abwässer oder Schmierstoffe abgeführt werden. Die gezackte Oberfläche der Maschen gewährleistet einen sicheren Tritt.

Standardmaße:

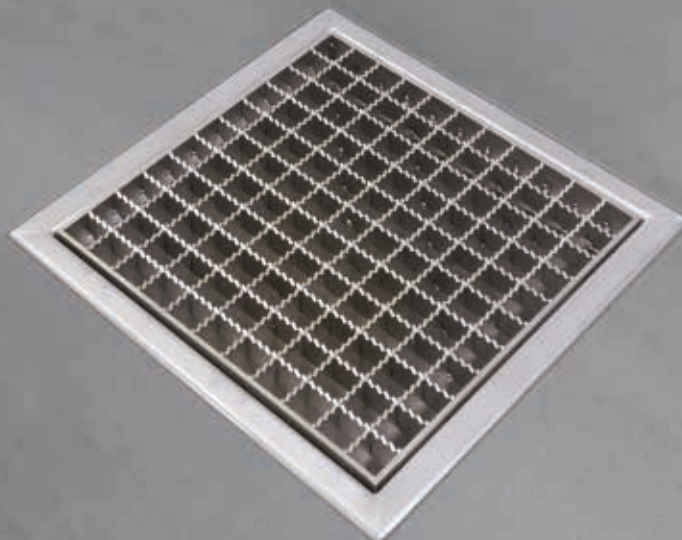
Abläufe Ø: DN 70, DN 100 oder DN 200

Collectus-Höhe mit senkrechtem Abgang:
je nach Ablauf 250 mm oder 400 mm

Collectus-Höhe mit waagerechtem Abgang:
je nach Ablauf 155 mm oder 180 mm



Weitere Infos finden Sie in unserem Downloadbereich unter:
www.richard-brink.de/sanitaer



Fluentis | Abläufe für Collecta & Collectus (Rinnen- & Bodenabläufe)



Unser Sortiment an Fluentis-Abläufen, das sich für die Aufnahme unserer Rinne Collecta sowie Bodenabläufe Collectus eignet, ist mit den Aufnahme-Nennmaßen DN 100 und DN 200 erhältlich. Die Außendurchmesser der Ablaufstutzen hingegen sind in den Nennmaßen DN 70 und DN 100 verfügbar.

Verschraubbare Abdichtungsflansche mit EPDM-Dichtungsringen **a** sorgen für den wasserundurchlässigen An-

schluss der Abdichtungsebenen oberhalb der Betonböden. Weiter sorgen Gummidichtungen **b** innerhalb der Abläufe für den wasserdichten Anschluss der Küchenrinnen- und Bodenablauf-Stutzen.

Die unten gezeigte beispielhafte Einbausituation vermittelt einen guten Überblick über den Bodenaufbau samt Abdichtungsebenen.

Standardmaße:

Abläufe Ø: DN 70 oder DN 100

Fluentis-Höhe mit senkrechtem Abgang: je nach Ablauf 182 mm oder 400 mm

Fluentis-Höhe mit waagrechtem Abgang: je nach Ablauf 130 mm, 145 mm oder 160 mm



Abläufe

Höhe: 130 mm

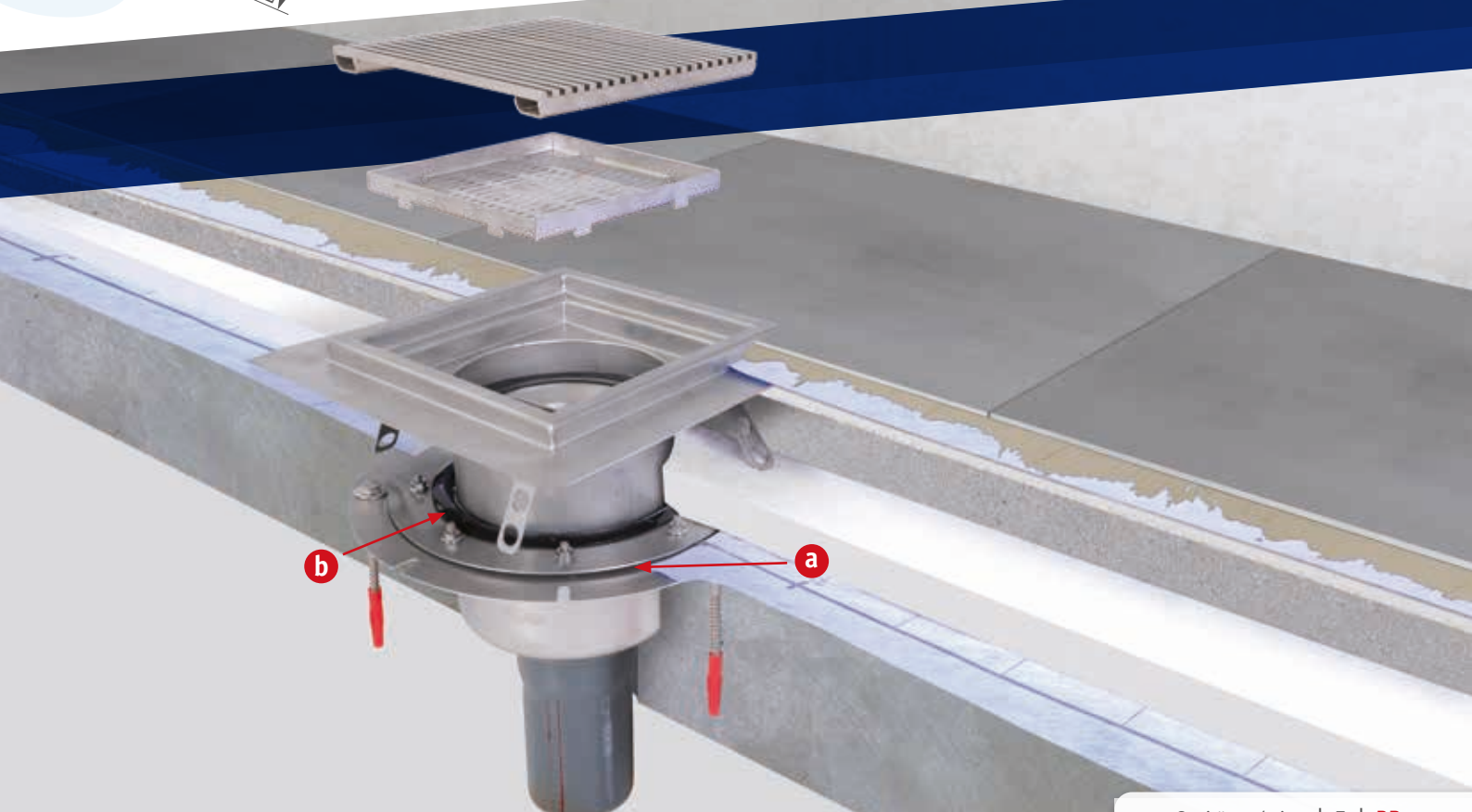
DN 100
Höhe: 400 mm
DN 70

Höhe: 160 mm

DN 100
Höhe: 400 mm
DN 100

Höhe: 145 mm

DN 200
Höhe: 182 mm
DN 100



Die Lamina Indoor ist die dezente Variante der Innenraum-Entwässerungssysteme. Die Schlitzrinne bieten wir in folgenden Ausführungen jeweils mit oder ohne Bodenflansch an:

- a** Gerade Schlitzrinne
- b** Ecke 90°
- c** Bodenablauf mit einem Anschluss
- d** Bodenablauf mit zwei Anschlüssen
- e** Bodenablauf Ecke mit zwei Anschlüssen
- f** Bodenablauf mit drei Anschlüssen
- g** Bodenablauf mit vier Anschlüssen

die Fertigung nach Maß ist bis zu einer Abmessung von 3 Metern möglich.

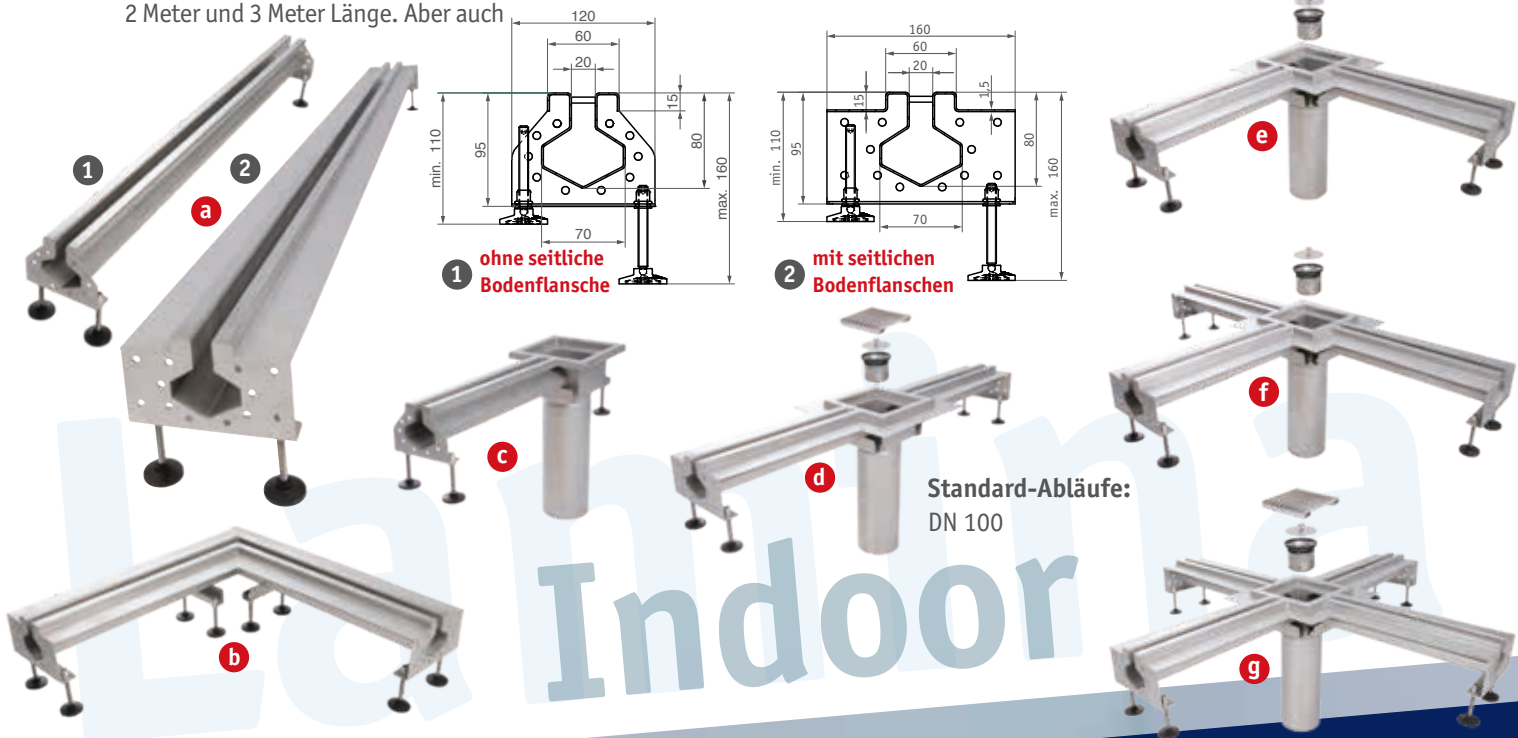
Dank der in der Höhe verstellbaren Stelzlager mit ihren Gelenkfüßen lassen sich die Rinnen am jeweiligen Einbauort genau einpassen und an das gewünschte Niveau des Umfelds nivellieren. Die mögliche Höhenverstellung liegt zwischen 110 mm und 160 mm.

Müssen bei herkömmlichen Bodenaufbauten Abdichtungsebenen bis an die Rinnen herangeführt werden,

wird die Variante mit Bodenflansch verwendet. Bei der Integrierung in einem gegossenen Boden, wie zum Beispiel bei Bodenbeschichtungen aus Epoxidharz, sind die Bodenflansche nicht erforderlich.

Verschiedene Bodenabläufe mit bis zu 4 Anschlussmöglichkeiten, Tauchglocken sowie mit senkrechten Abgängen ergänzen dieses Entwässerungssystem und erlauben eine auf die jeweilige Einbausituation angepasste Linienführung.

Standardmäßig gibt es sie in 1 Meter, 2 Meter und 3 Meter Länge. Aber auch



Standard-Abläufe:
DN 100

Weitere Infos finden Sie in unserem Downloadbereich unter:
www.richard-brink.de/sanitaer

Atrium | Ebenerdige Duschwanne



100 % wasserdicht

dank zweiter Entwässerungsebene

Durch die komplett verschweißte Edelstahlwanne weist dieses Komplettsystem eine absolut undurchdringliche zweite Entwässerungsebene auf, die das Wasser ebenso über den verschweißten Stutzen des Abflusses in den Siphon abfließen lässt. Bei allen wasserführenden Bereichen innerhalb der Wanne sind keine zusätzlichen Abdichtungsarbeiten mehr notwendig. Unter anderem können wartungsintensive Silikonfugen entfallen.

Minimierter Montageaufwand

dank vorgefertigter Anschlussdetails

Die Wanne lässt sich aufgrund der ab Werk angebrachten Dichtbänder bequem und schnell in die jeweilige Einbausituation integrieren. Wand- und Bodenanschlüsse werden so innerhalb kürzester Zeit ermöglicht. Auch Schallschutzbänder sind standardmäßig umlaufend an den Wandanschlüssen der Wanne angebracht. Der Arbeitsschritt der Gefälleausrichtung zum Abfluss hin entfällt dank der in die Edelstahlschale eingeklebten Gefällekeile aus extrudiertem Polystyrol-Dämmstoff (XPS).

Abmessungen

individuelle Maße möglich

Die Gesamt-Aufbauhöhe der Duschwanne samt Unterbau und Isolierung beträgt **147 mm** bis zur Oberkante der Fliesen. Diese Höhe kann jedoch durch die Wegnahme des XPS-Unterbaus um 80 mm auf **67 mm** reduziert werden.

Alles
in einem
Bauteil

Duschwanne Atrium

10
Jahre
Garantie
auf Wasser-
dichtigkeit

147 mm
XPS-Gefällekeile
Dichtbänder
Schallschutzbänder
Duschwanne
Schallschutzmatte
Siphon + fixiertes HT-Rohr
XPS-Unterbau

Bereits fertig montiert!





Weitere Infos finden Sie in unserem Downloadbereich unter:
www.richard-brink.de/sanitaer

Richard Brink GmbH & Co. KG

Metallwarenfabrikation und Vertrieb

Deutschland

Görlitzer Straße 1
33758 Schloß Holte-Stukenbrock
T +49 (0)5207 95 04-0
F +49 (0)5207 95 04-20

anfragen@richard-brink.de
bestellungen@richard-brink.de

Österreich

Rosenheim 112 b
9805 Baldramsdorf
T +43 (0)4762 75 00-0
F +43 (0)4762 75 00-04

anfragen@richard-brink.at
bestellungen@richard-brink.at

Niederlande

Capitool 10
7521PL Enschede
T +31 (0)85 210 0519
M +31 (0)64 420 9309

aanvragen@richard-brink.nl
bestellingen@richard-brink.nl

Frankreich

50, avenue d'Alsace
68000 Colmar
T +49 (0)5207 95 04 224
T +33 6 79 87 58 17

demandes@richard-brink.fr
commandes@richard-brink.fr

www.richard-brink.de

mit Ausschreibungstext-Generator,
Bezugsquellen-Datenbank
und **Online-Shop**

